



ศูนย์ปฏิบัติการช่วยเหลือผู้ประสบอุทกภัย กรมอนามัย

โทร. 0 2590 4444 โทรสาร 0 2590 4443

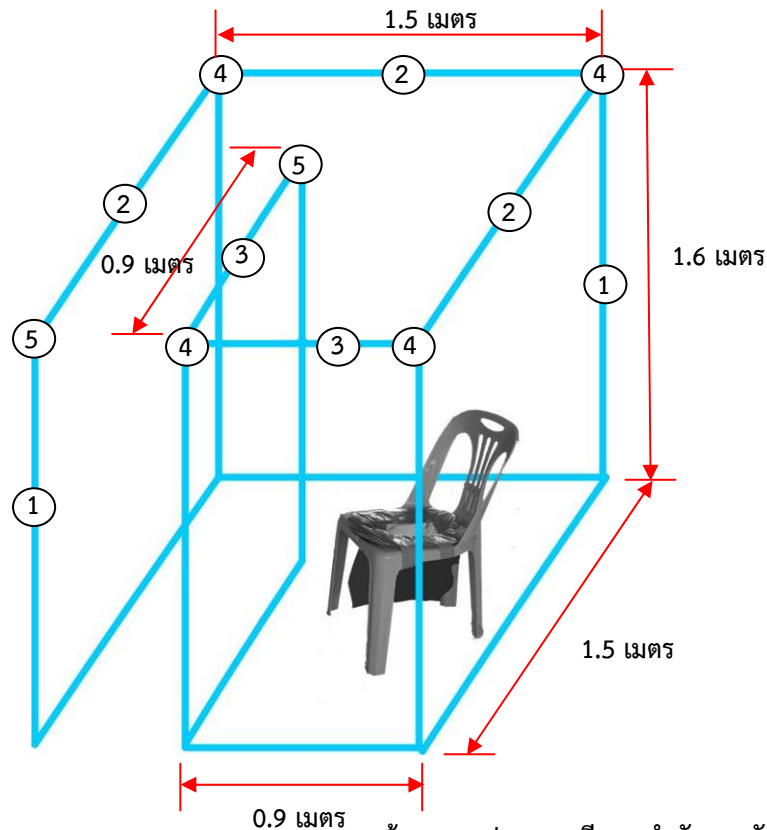
แผนผังการประกอบส้วมฉุกเฉิน สำนักอนามัยสิ่งแวดล้อม กรมอนามัย

ประกอบด้วย

- | | |
|---|--|
| 1. เสาคู่ PVC ขนาด 4 หุน ยาว 1.60 เมตร จำนวน 6 ท่อน | 6. แก้วพลาสติกตัดแปลง โถส้วม จำนวน 1 ตัว |
| 2. ผนัง คู่ PVC ขนาด 4 หุน ยาว 1.50 เมตร จำนวน 6 ท่อน | 7. ผ้าพลาสติก ยาว 6 เมตร จำนวน 1 ผืน |
| 3. ผนัง คู่ PVC ขนาด 4 หุน ยาว 0.90 เมตร จำนวน 4 ท่อน | 8. หมุดยึดขาโครง PVC จำนวน 10 ตัว |
| 4. ข้อต่อ สามทาง หักงอตั้งฉาก 4 หุน จำนวน 8 ตัว | 9. แผ่นป้าย จำนวน 3 ป้าย |
| 5. ข้องอ 4 หุน จำนวน 4 ตัว | 10. เชือกยึดผ้าพลาสติก |

ขั้นตอนการประกอบ

1. ประกอบอุปกรณ์ตามหมายเลข (5) (2) (4) (2) (4) (2) (4) (3) (4) (3) (5)
2. นำเสา (1) มาต่อ ที่ (4) และ (5)
3. ประกอบส่วนบน ตามข้อ (1)
4. นำผ้าพลาสติกล้อมรอบส้วมฉุกเฉินด้วยเชือกเพื่อยึดผ้าพลาสติก
5. ยึดตัวเรือนส้วมกับดินด้วยหมุดยึดโครง PVC หากติดตั้งบนพื้นปูนให้หาของหนักทับโครง PVC
6. นำแก้วพลาสติกที่ตัดแปลงเป็นโถส้วมติดตั้งภายในตัวเรือน



ด้วยความปรารถนาดีจาก สำนักอนามัยสิ่งแวดล้อม กรมอนามัย
ฉบับที่ 14 วันที่ 24 กันยายน 2556